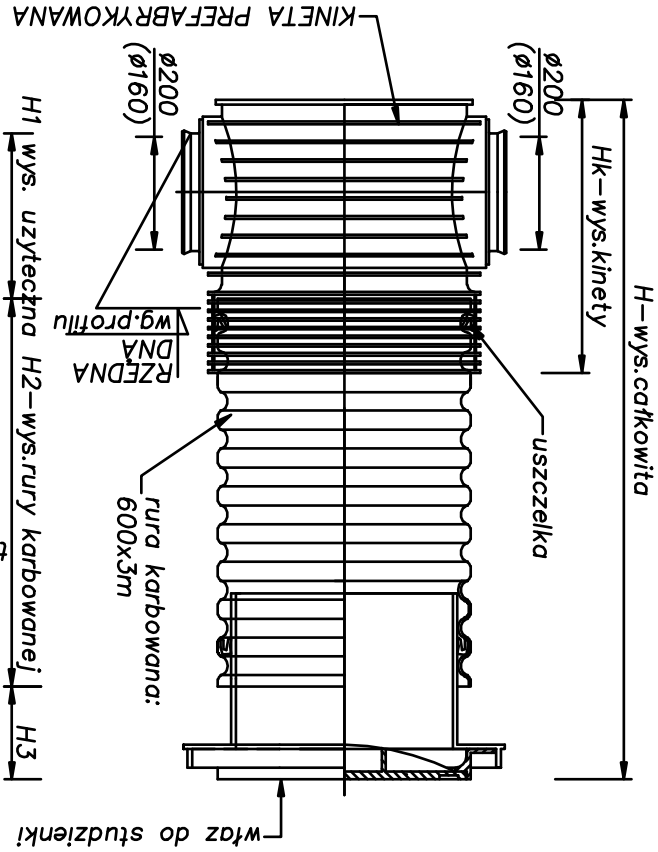
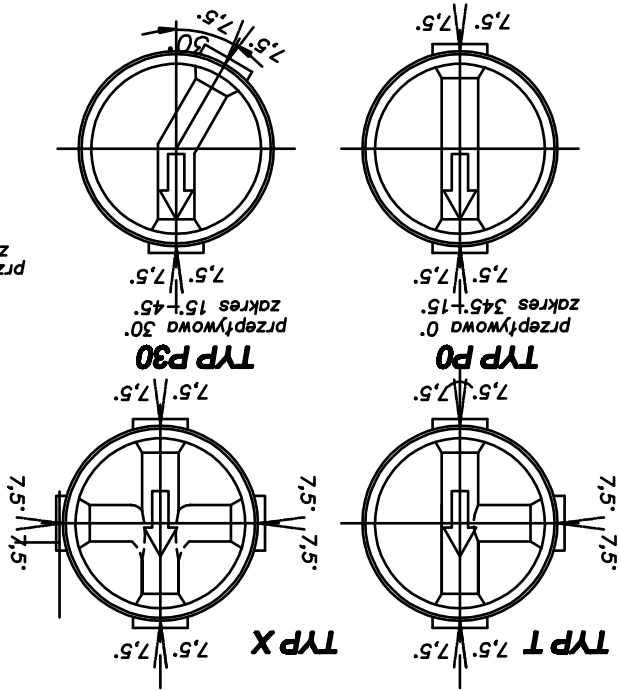


STUZIENKA INSPEKCYJNA I EGRA600

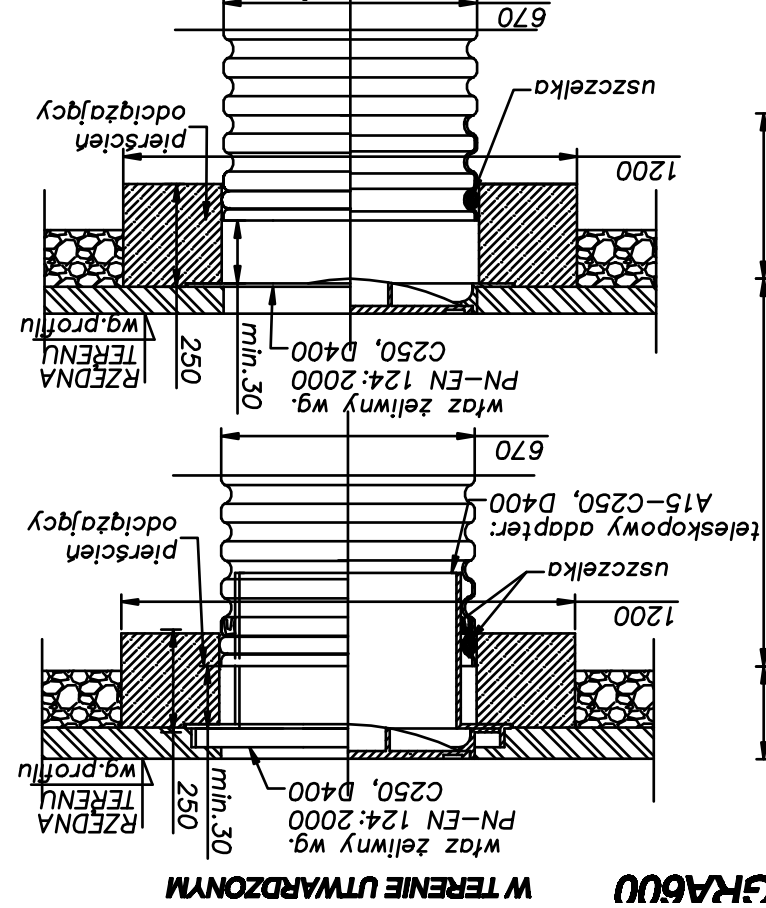
skala 1:20 (wymiar w mm)



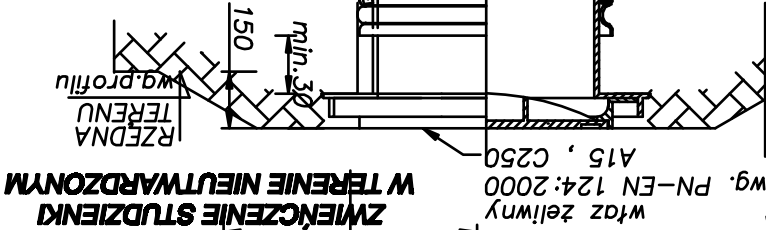
TYPY KINETY STUDNI



ZWIĘCZENIE STUZIENKI W TERENIE NIETWARDZONYM



W TERENIE UTRWARDZONYM



jednostka proj.		43-360 Bystra ul. Uzdrowska 7 tel/fax 033/8170-763, kom 0601-859-72	
Inwestor:		SCHRONISKO DLA ZWIERZĄT ul. Reksia 1, 43-300 Bielecko - Biała	
Zadanie:		Projekt budowlano-wykonawczy przyłącza kanalizacji sanitarnej dla schroniska dla zwierząt w Bielecku-Białej przy ul. Reksia 1	
Nazwa rysunku:		STUZIENIA KANALIZACYJNA Ø600	
Skala:		1:20	
Projektant:		mgr inż. Tomasz Nawieśniak (SLK/0660/PWOS/04)	
Data:		maj 2009	
Nr projektu:		P0945	
Wod. - ka		04.1	